

INECO®

> NÁVOD NA OBSLUHU

ALITA

membránové dýchadlá

NÁVOD NA OBSLUHU

(verzia 2011.11)

Ďakujeme Vám, že ste si kúpili membránové dýchadlo Alita.
Skôr než ho uvediete do prevádzky, pozorne si prečítajte tento návod.

Tento návod platí pre modely AL-6A, AL-6SA*, AL-15A, AL-15SA*, AL-20, AL-30,
AL-40, AL-50, AL-60, AL-80, AL-100, AL-120, AL-150, AL-200, AL-250, AL-300, AL-400, AL-500W.



Výrobky ALITA spĺňajú podmienky Smernice 2002/95/ES Európskeho parlamentu a Rady z 27. januára 2003 o obmedzení používania určitých nebezpečných látok v elektrických a elektronických zariadeniach.

CE

ALITA štandardné lineárne vzduchové pumpy zodpovedajú smernici pre strojné zariadenia Európskeho spoločenstva (CE).

OBSAH

OBSAH	2
1 Definície.....	3
1.1 Všeobecné	3
2 Bezpečnosť	3
3 Použitie.....	4
3.1 Všeobecné	4
3.2 Podmienky použitia	4
4 Inštalácia	6
4.1 Inštalácia	6
5 Prevádzka.....	6
5.1 Uvedenie do prevádzky	6
5.2 Prevádzka	6
6 Kontrola a údržba	6
6.1 Kontrola.....	6
6.2 Údržba.....	7
6.3 Skladovanie.....	7
7 Servis	7
7.1 Montážna schéma dýchadla	8
8 Náhradné diely a príslušenstvo	10
8.1 Vzduchový filter	10
8.2 Tlakomer	10
9 Zneškodňovanie odpadov.....	10
Záruka	11

1 DEFINÍCIE

1.1 VŠEOBECNÉ

Návod

Tento návod na obsluhu je duševným majetkom IN-ECO, spol. s r.o. Ďalšie informácie o spoločnosti a produktoch môžete získať na www.in-eco.sk.

Dúchadlo

Dúchadlom sa v tomto návode rozumie membránové dúchadlo, nazývané niekedy tiež vzduchová lineárna pumpa, Alita. Niektoré modely môžu byť použité ako dúchadlo aj ako výveva.

Plyn (vzduch)

Plynom sa v tomto návode rozumie vzduch, čistý plyn, zmes vzduchu a plynu alebo zmes plynov. V rovnakom zmysle sa v tomto návode používa aj pojem vzduch.

Autorizovaný servis IN-ECO

Autorizovaným servisom IN-ECO sa v tomto návode rozumie servisné stredisko spoločnosti IN-ECO, spol. s r. o. Pre podrobnejšie informácie (kontaktné údaje) pozrite www.in-eco.sk.

2 BEZPEČNOSŤ

Dúchadlo môžu obsluhovať iba osoby poučené podľa tohto návodu a príslušných bezpečnostných predpisov.



Neodborné zaobchádzanie s dúchadlom ako elektrickým zariadením môže spôsobiť ťažké, až smrteľné zranenia!

Prečítajte si dôkladne tento návod pred začatím akejkoľvek manipulácie s dúchadlom. Návod musí byť jednoznačne pochopený. Dodržiavajte všetky pokyny v ňom uvedené a umiestnite ho na viditeľnom mieste v blízkosti používania dúchadla. Pri inštalácii a prevádzke dodržujte príslušné bezpečnostné predpisy.

Dúchadlo pripojte na elektrickú sieť s napätím 220 – 240 V / 50 Hz (60 Hz).



Nebezpečenstvo úrazu elektrickým prúdom!

Pred akoukoľvek údržbou alebo opravou odpojte dúchadlo od elektrickej siete, aby ste predišli úrazu elektrickým prúdom!

Sieťový kábel

Sieťový kábel nesmie nikdy prísť do blízkosti ani styku s horúcimi časťami prístroja alebo s inými zdrojmi tepla. Nenechávajte sieťový kábel ležať na ostrých hranách alebo rohoch. Sieťový kábel nelámte ani neohýbajte.

Predlžovacie káble

Používajte len trojžilové predlžovacie káble, ktoré majú trojkoľíkovú zástrčku s uzemňovacím kolíkom a trojtvorovú zásuvku, ktorá umožňuje zasunutie zástrčky dúchadla. Uistite sa, že predlžovací kábel nie je poškodený. Ak používate predlžovací kábel, používajte primeraný elektrickému prúdu, ktorý dúchadlo potrebuje. Nesprávny kábel môže spôsobiť pokles napätia, stratu elektrickej energie a nebezpečné prehriatie.

**Nebezpečenstvo úrazu v dôsledku horúceho povrchu zariadenia a horúcich médií!**

Dúchadlo v prevádzke môže byť veľmi horúce. Nedotýkajte sa povrchu zariadenia počas prevádzky, aby nedošlo k popáleniu. Teplota povrchu dúchadla môže dosahovať až 70°C (dno dúchadla s tmičom rázov, pri teplote okolia okolo 25°C). Po odstavení z prevádzky nechajte zariadenie vychladnúť. Pokiaľ je to potrebné, použite vhodnú ochranu proti náhodnému dotyku horúceho zariadenia.

Stláčané médium môže byť veľmi horúce!

Chráňte sa pred:

> bezprostredným kontaktom s horúcim zariadením alebo potrubím

**Hlučný alebo drsný chod dúchadla!**

Ak sa vyskytne neočakávaný, nezvyčajný hluk alebo drsný chod dúchadla, odpojte dúchadlo od elektrickej siete, skontrolujte jeho stav (membrány), prípadne kontaktujte autorizovaný servis IN-ECO.

Emisie hluku

Maximálne hladiny akustického tlaku, resp. hladiny akustického výkonu, merané podľa podmienok príslušnej normy, jednotlivých modelov sú uvedené na www.in-eco.sk.

3 POUŽITIE

3.1 VŠEOBECNÉ

Tento návod platí pre membránové dúchadlá Alita. Je spoločný pre modely AL-6A, AL-6SA*, AL-15A, AL-15SA*, AL-20, AL-30, AL-40, AL-50, AL-60, AL-80, AL-100, AL-120, AL-150, AL-200, AL-250, AL-300, AL-400, AL-500W. Prípadné rozdiely v konštrukcii alebo inštrukciách sú vyznačené. *) Model AL-6SA a AL-15SA môže byť použitý ako dúchadlo aj ako výveva. Návod musí byť k dispozícii na mieste používania zariadenia.

3.2 PODMIENKY POUŽITIA

Určenie

Dúchadlá Alita slúžia na výrobu pretlaku, sú zdrojom stlačeného plynu (vzduchu). Slúžia na stláčanie alebo odsávanie plynov, ktoré nie sú výbušné, horľavé, agresívne, jedovaté. Technické parametre sú uvedené na výrobnom štítku a na www.in-eco.sk. Dúchadlá vyhovujú nárokom na nepretržitú prevádzku. V prípade prerušovanej prevádzky je maximálny počet štartov za hodinu: 10.

Maximálne pracovné tlaky dúchadiel:

AL-6A, AL-6SA, AL-15A, AL-15SA, AL-20A.....	100 mbar
AL-30, AL-40.....	150 mbar
AL-60, AL-80.....	220 mbar
AL-100, AL-120, AL-150, AL-200, AL-250, AL-300, AL-400, AL-500W.....	260 mbar

Dúchadlo používajte do určeného maximálneho pracovného tlaku. Pri jeho prekročení môže dôjsť k poškodeniu až zničeniu dúchadla. Takto vzniknuté škody nemôžu byť predmetom reklamácie a záručnej opravy. Riadte sa príslušnými pracovnými (výkonnostnými) krivkami uvedenými v katalógových listoch na www.in-eco.sk.

Pri možnom prekročení hodnôt maximálneho pracovného tlaku, inštalujte poistný ventil na ochranu dúchadla pred preťažením. Odporúčame použiť manometer (tlakomer) kvôli kontrole prevádzkového tlaku.

Umiestnenie

Dúchadlo je určené na použitie vo vnútornom prostredí. Umiestnite ho vodorovne, v dobre vetranom priestore, bez vibrácií. Ak je to potrebné, inštalujte zariadenie proti vibráciám. Dúchadlo chráňte pred nepriaznivými poveternostnými vplyvmi (dážď, sneh, priame slnečné žiarenie a podobne).

Zabráňte vniknutiu akejkoľvek kvapaliny do dúchadla. Ak potrubie, na ktoré je zariadenie napojené, ústi do kvapaliny, umiestnite dúchadlo nad úroveň hladiny kvapaliny. Pokiaľ musí byť umiestnené pod úrovňou hladiny kvapaliny, zabráňte spätnému nasatiu kvapaliny (napríklad inštalujte sifón na potrubie, inštalujte spätnú klapku, a podobne).

Pokiaľ je dúchadlo použité v čistiarni odpadových vôd (ČOV), umiestnite ho tak, aby nedošlo k nasávaniu výparov z ČOV, prípadne k nasatiu kalu alebo kalovej peny.

Dúchadlo inštalujte v dostatočne veľkých priestoroch, aby bola umožnená jeho pravidelná údržba.

Nesprávne umiestnenie alebo inštalácia nepriaznivo vplyva na životnosť dúchadla.

POZOR: V prípade použitia dúchadla v protiklade s uvedenými podmienkami zanikajú všetky nároky na záruku.

Ventilácia, chladenie

Pre správnu prevádzku dúchadla je veľmi dôležitá ventilácia, chladenie. Umiestnite ho v dobre vetranom priestore s dostatočnou výmenou vzduchu. Dobrá ventilácia zaručuje nižšiu pracovnú teplotu, zabraňuje prehriatiu, a tým poškodeniu dúchadla. V prípade používania v uzavretom priestore zabezpečte aspoň dva vetracie otvory, každý s veľkosťou minimálne 1 dm². Dva otvory sú nutné z dôvodu spoľahlivej výmeny vzduchu a tým chladenia dúchadla. Ak dúchadlo používate vo veľmi malom priestore zabezpečte nútenú výmenu vzduchu (napríklad ventilátorom), aby nedochádzalo k prehrievaniu dúchadla a tým k skracovaniu jeho životnosti, prípadne jeho zničeniu.

Obmedzenie

Dúchadlo nepoužívajte ak vzduch obsahuje vodnú paru (vlhkosť väčšia ako 80%), veľké množstvo prachu, nabitých častíc, celulózy, ak obsahuje kyseliny, alkalické látky korozívne alebo agresívne látky. Dúchadlo nepoužívajte v priestoroch, v ktorých sa môžu vyskytnúť výbušné plyny.

Dúchadlo (vývevu) nepoužívajte na stláčanie alebo odsávanie plynov, ktoré sú výbušné, horľavé, agresívne, jedovaté.

Dúchadlo (vývevu) nepoužívajte na nasávanie vody ani iných kvapalín. Zabráňte vniknutiu akejkoľvek kvapaliny do dúchadla.

Teplota a vlhkosť vzduchu (plynu)

Dúchadlo je určené na používanie v rozsahu teploty okolia (*maximálne*) -10 °C až 40 °C. Optimálna pracovná teplota okolia je 10 °C až 25 °C. Použitie dúchadla, mimo toto rozmedzie, môže spôsobiť jeho zlyhanie a výrazné skrátenie jeho životnosti.

Maximálna teplota nasávaného plynu nesmie byť vyššia ako 40 °C.

Maximálna vlhkosť nasávaného plynu nesmie byť vyššia ako 80%.

Nadmorská výška

Pri použití v nadmorskej výške vyššej ako 1 000 m n. m. dochádza, podľa fyzikálnych zákonitostí, k poklesu výkonu dúchadla/vývevy. V takýchto prípadoch použitie konzultujte s autorizovaným servisom IN-ECO.

UPOZORNENIE

Dúchadlá Alita používajte len v podmienkach vymedzených ich parametrami uvedenými v tomto návode a na www.in-eco.sk. Jedná sa najmä o teplotu okolia a nasávaného plynu, maximálny tlakový rozdiel a úroveň elektrického krytia.

Chráňte pôvodný výrobný štítok zariadenia. Jeho poškodením alebo odstránením zanikajú všetky nároky na záruku.

Škody spôsobené nedodržaním týchto podmienok použitia nemôžu byť predmetom reklamácií a záručných opráv.

4 INŠTALÁCIA

4.1 INŠTALÁCIA

Dúchadlo je určené na pripojenie k elektrickej sieti s napätím 220 – 240 V / 50 Hz (60 Hz). Úroveň elektrického krytia je na výrobnom štítku zariadenia (IP 54).

Dúchadlo inštalujte do vodorovnej polohy, na pevné základy alebo pevnú podložku. Dúchadlo inštalujte v priestore bez vibrácií.

Sieťový kábel nesmie prísť do styku ani blízkosti s horúcimi časťami prístroja alebo s inými zdrojmi tepla. Nenechávajte sieťový kábel ležať na ostrých hranách alebo rohoch. Sieťový kábel nelámate ani neohýbajte.

Dúchadlo pripájajte na potrubie s vnútorným priemerom, ktorý je minimálne 1,5-násobne väčší ako vnútorný priemer výstupného hrdla dúchadla. Pri príliš úzkych alebo dlhých potrubiach sa priamo úmerne zvyšuje aj tlak (tlakové straty). Tým sa zvyšujú nároky na dúchadlo.

5 PREVÁDZKA

5.1 UVEDENIE DO PREVÁDZKY

Pred uvedením do prevádzky skontrolujte:

- > tesnosť všetkých pripojených potrubí, alebo hadíc,
- > otvorenie prípadných uzatváracích armatúr na výtláčnom potrubí.

5.2 PREVÁDZKA

Dúchadlá Alita sú určené na nepretržitú prevádzku. Dodržujte prevádzkové podmienky uvedené v tomto návode, v časti 2 Bezpečnosť, s dôrazom na teplotu okolia a nasávaného plynu. Dúchadlo používajte v určenom tlakovom rozpätí, pozrite časť 3.2 Podmienky použitia.

Pri požiadavke na prerušovaný chod, neprekročte maximálny počet štartov za hodinu, ktorý je výrobcom stanovený na 10.

Zabráňte vniknutiu akejkoľvek kvapaliny alebo pevných častí do dúchadla.

Riadte sa výkonnostnou krivkou v katalógovom liste na www.in-eco.sk pre správnu prevádzku dúchadla v jeho tlakovom rozmedzí. Maximálny tlakový rozdiel v systéme, aký prichádza do úvahy, nesmie byť väčší ako maximálny tlakový rozdiel dúchadla uvedený v katalógovom liste na www.in-eco.sk alebo na výrobnom štítku dúchadla. V opačnom prípade môže dôjsť k jeho poškodeniu.

6 KONTROLA A ÚDRŽBA

6.1 KONTROLA

Pravidelne kontrolujte dúchadlo a súvisiace potrubie, rozvod vzduchu (plynu). Kontrolujte najmä teplotu zariadenia a nasávaného vzduchu a tiež znečistenie vzduchového filtra (filtračnej vložky). Kontrolujte usadzovanie prachu a odstráňte prach, ktorý by obmedzoval vetranie alebo chladenie.

Ak sa vyskytne neobvyklý hluk alebo drsný chod dúchadla, odpojte ho od elektrickej siete a skontrolujte jeho stav. Prípadnú opravu zverte autorizovanému servisu IN-ECO.

6.2 ÚDRŽBA

Pri údržbe odpojte zariadenie od elektrickej siete, aby ste predišli úrazu elektrickým prúdom. Údržbu nevykonávajte ak je zariadenie zahriate na prevádzkovú teplotu. Kvôli údržbe si dôkladne pozrite montážnu schému dýchadla 7.1 Montážna schéma dýchadla.

Pravidelne kontrolujte a vymieňajte:

- > vzduchový filter (filtračnú vložku),
- > membrány (servisný kit).

Výmena vzduchového filtra

Vzduchový filter (filtračnú vložku) pod krytom filtra čistite minimálne každé 2 mesiace a každých 6 mesiacov ju doporučujeme vymeniť vrátane tesnenia. Kvôli dodávke náhradných dielov kontaktujte svojho dodávateľa dýchadla alebo autorizovaný servis IN-ECO.

Demontáž vzduchového filtra:

1. odskrutkujte skrutku na kryte filtra a zložte kryt,
2. vytiahnite filter a skontrolujte jeho znečistenie a neporušenosť tesnenia,
3. vymeňte, prípadne „vyperte“ filter.

Pranie filtra: zľahka umyte v mierne teplej mydlovej vode a dôkladne opláchnite. Pred inštaláciou nechajte úplne vysušiť!

Pri výmene filtra vymeňte aj tesnenie vzduchového filtra. Staré tesnenie stiahnite z osadzovacích kolíkov a nové na ne opatrne založte.

Montáž vzduchového filtra: založte nový alebo vypraný filter do rámu v hornom kryte dýchadla. Priskrutkujte kryt filtra. Modely dýchadiel s oblým tvarom krytu majú jednoznačnú orientáciu krytu filtra určenú drážkou v kovovom odliatku horného krytu dýchadla a perom v (plastovom) kryte filtra.

Výmena membrán

Membrány sú súčasťou dýchadla, ktorá podlieha opotrebeniu a na takéto opotrebenie sa nevzťahuje záruka. Pravidelná výmena membrán (2ks), prípadne celého servisného kitu (2 membrány a 2 viečka membrán), je štandardnou údržbou dýchadla. Vymieňajte ich pravidelne každé dva roky prevádzky. Výmenu membrán zverte autorizovanému servisu IN-ECO. Nedodržaním intervalu výmeny membrán zanikajú všetky nároky na záruku. Takto vzniknuté škody nemôžu byť predmetom reklamácie a záručnej opravy.

6.3 SKLADOVANIE

Dýchadlá skladujte v suchom prostredí s normálnou vlhkosťou vzduchu. Pri relatívnej vlhkosti 80% a viac skladujte v uzavretom obale s priloženým sušiacim prostriedkom.

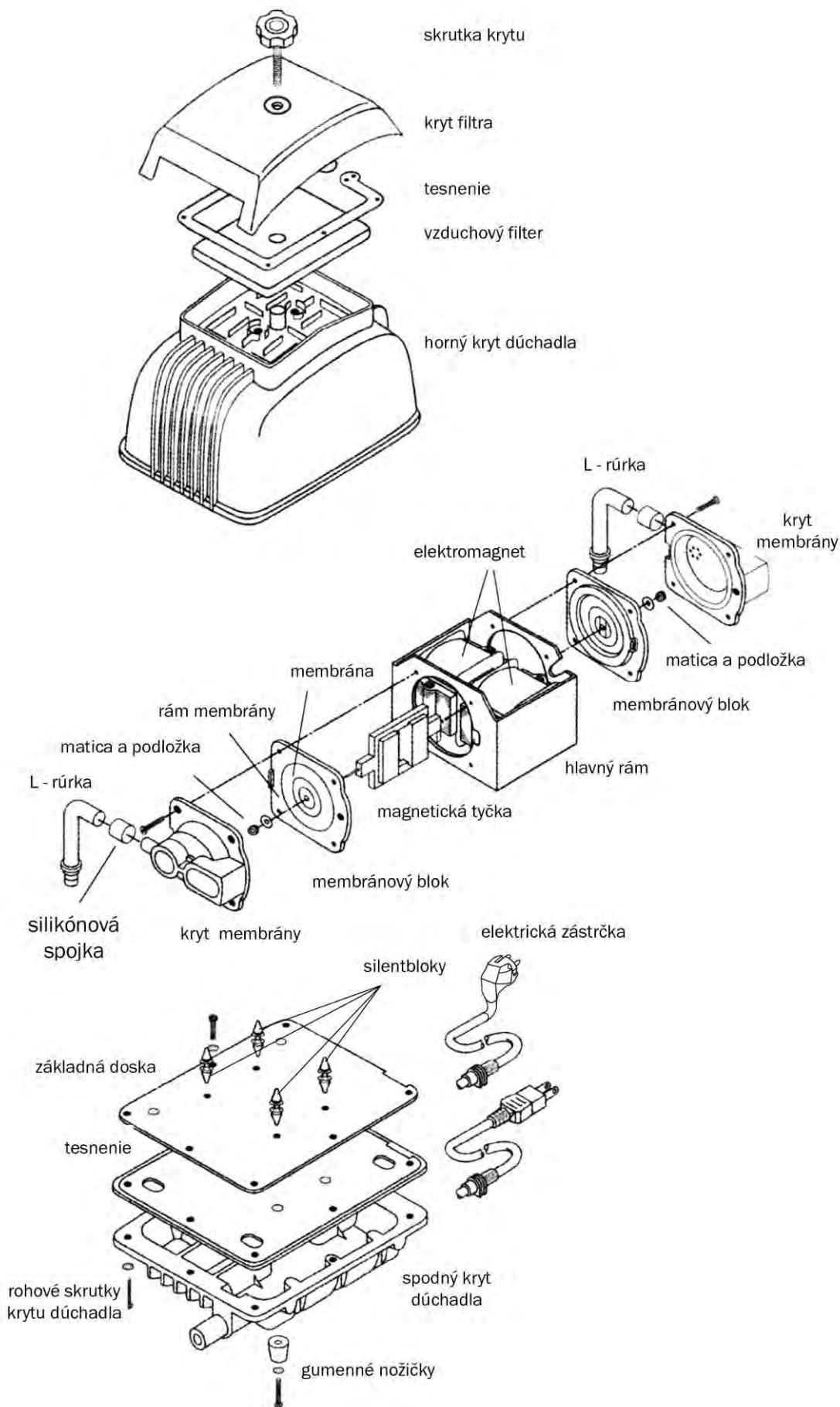
7 SERVIS

Počas záručnej doby smie opravy vykonávať výhradne autorizovaný servis IN-ECO. V prípade akéhokoľvek zásahu do zariadenia počas záručnej doby, okrem predpísanej údržby, zanikajú všetky nároky na záruku.

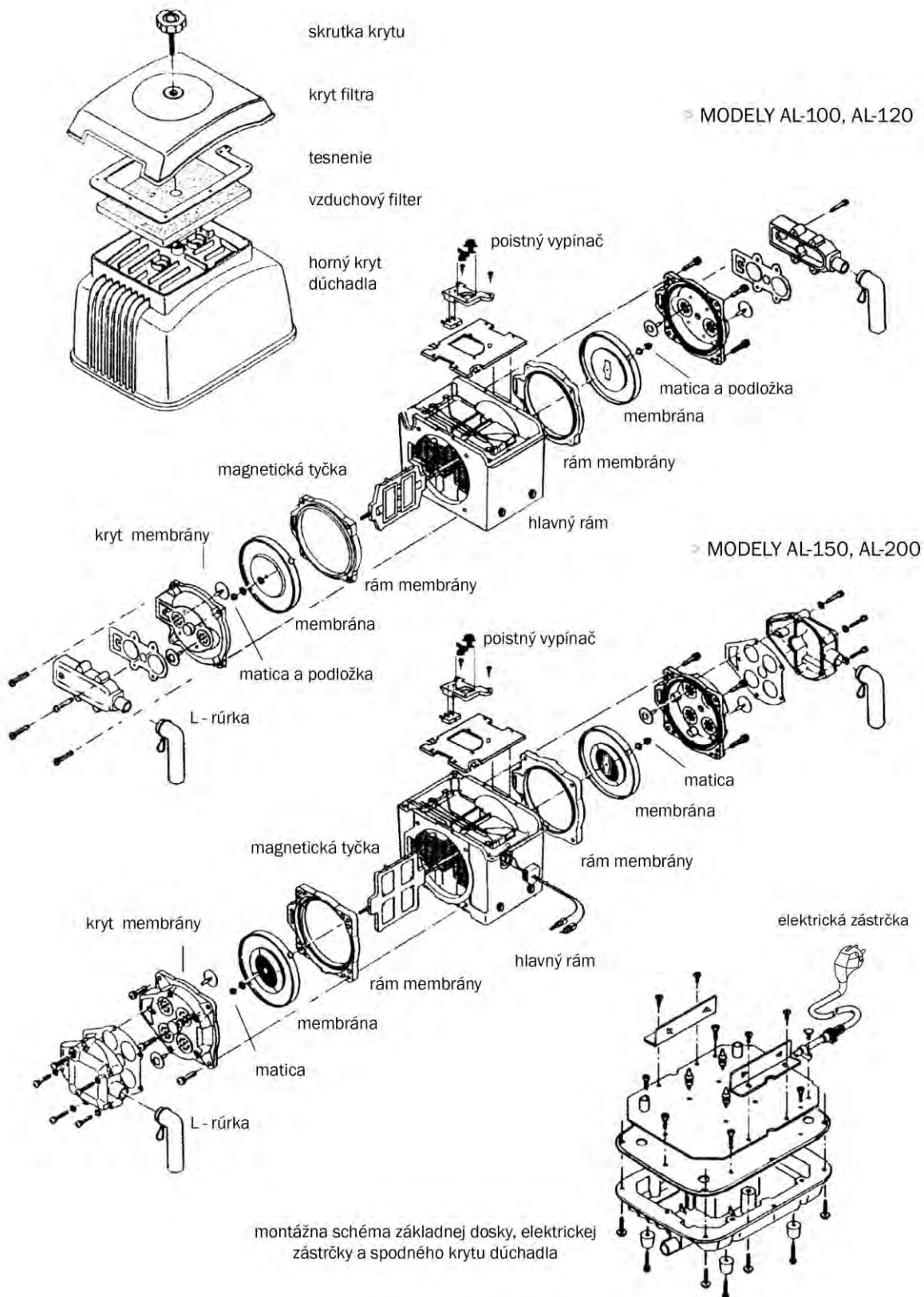
Pozáručný servis dýchadla zverte autorizovanému servisu IN-ECO.

7.1 MONTÁŽNA SCHÉMA DÚCHADLA

Modely: Alita AL-40, AL-60, AL-80



Modely: Alita AL-100, AL-120, AL-150, AL-200



8 NÁHRADNÉ DIELY A PRÍSLUŠENSTVO

Ohľadom špecifikácie a dodávky náhradných dielov kontaktujte autorizovaný servis IN-ECO.

8.1 VZDUCHOVÝ FILTER

Na ochranu dýchadla pred vniknutím pevných častí, prachu, buničiny pravidelne kontrolujte, čistite a vymieňajte vzduchový filter. Nespúšťajte zariadenie bez vzduchového filtra.

Vzduchový filter (filtračnú vložku) pod krytom filtra čistite minimálne každé 2 mesiace a každých 6 mesiacov ho, vrátane tesnenia, vymeňte. Kvôli dodávke náhradných dielov kontaktujte svojho dodávateľa dýchadla alebo autorizovaný servis IN-ECO.

8.2 TLAKOMER

Za účelom základnej diagnostiky tlaku vo vzduchovom systéme inštalujte tlakomer (manometer).

9 ZNEŠKODŇOVANIE ODPADOV

Pri zneškodňovaní odpadov je potrebné postupovať podľa platnej právnej úpravy v odpadovom hospodárstve.



10 ZÁRUKA

Pri dodržaní záručných podmienok poskytuje spoločnosť IN-ECO na dýchadlá Alita záruku 2 roky.

Záručné podmienky

- > Zariadenie musí byť používané v zmysle tohto návodu.
- > Počas záručnej doby smie opravy vykonávať výhradne autorizovaný servis IN-ECO.
- > V prípade akéhokoľvek zásahu do zariadenia počas záručnej doby, okrem predpísanej údržby zanikajú všetky nároky na záruku.
- > Záruka sa nevzťahuje na výmenu dielov, ktoré za normálnych prevádzkových podmienok podliehajú opotrebeniu, ako sú napríklad jednosmerné ventily, membrány, filtre atď..

Pri reklamácií dýchadla je nutné s dýchadlom doložiť:

1. doklad o kúpe (záručný list),
2. popis použitia dýchadla a problému,
3. kontaktné údaje: adresa, telefónne číslo, e-mail a podobne.

Dýchadlo musí byť na reklamáciu alebo opravu doručené čisté.

Náklady na dopravu dýchadla do autorizovaného servisu IN-ECO a späť k zákazníkovi hradí zákazník.

Záruka zaniká:

- > v prípade, že nie sú dodržané podmienky inštalácie a prevádzky dýchadla,
- > v prípade nedodržania predpísanej údržby,
- > v prípade nedodržania záručných podmienok.

POĎAKOVANIE

Ďakujeme Vám, že ste si kúpili dýchadlo Alita. Veríme, že s ním budete spokojní. V prípade akýchkoľvek otázok neváhajte a kontaktujte nás.

